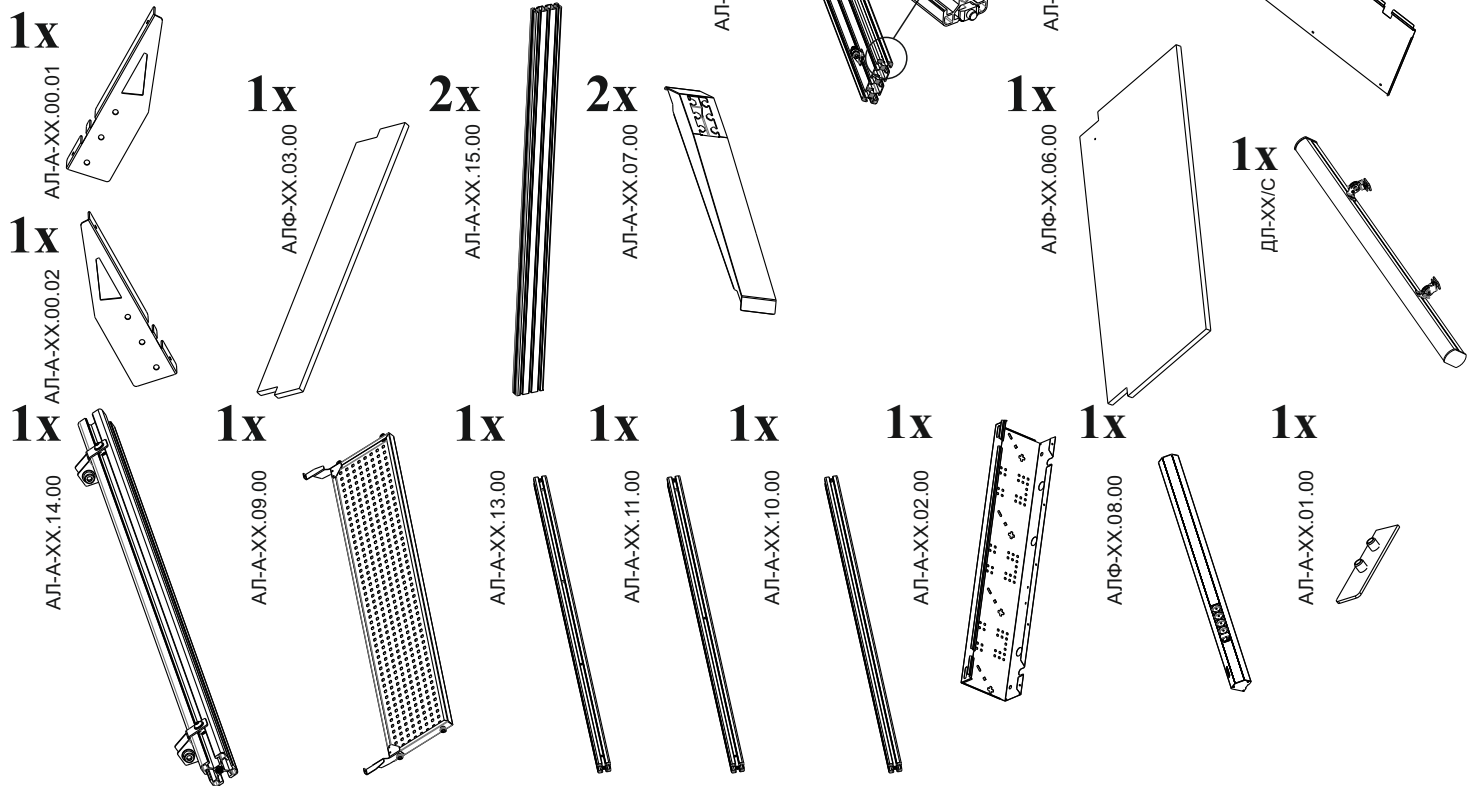
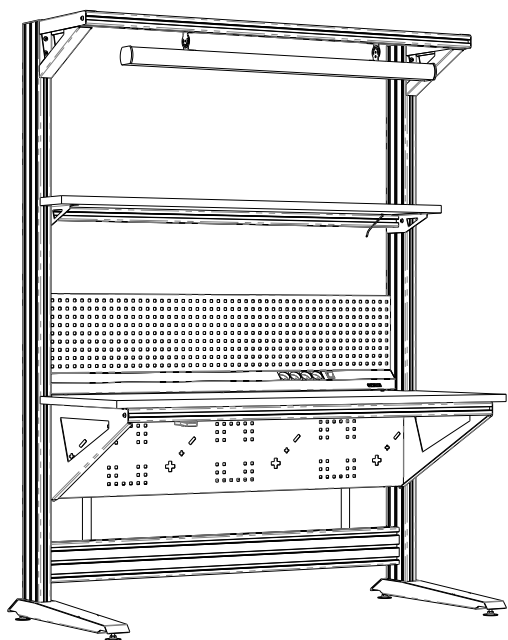


VIKING



1x

АЛ-А-XX.04.00

1x

АЛ-А-XX.03.00

1x

АЛ-А-XX.00.03

1x

АЛ-А-XX.12.00

1x

АЛ-А-XX.06.00

1x

АЛ-А-XX.05.00

1x

АЛ-А-XX.00.04

1x

АЛ-А-XX.00.05

1x

АЛ-А-XX.00.01

1x

АЛ-А-XX.00.02

1x

АЛ-А-XX.14.00

1x

АЛФ-XX.03.00

2x

АЛ-А-XX.15.00

2x

АЛ-А-XX.07.00

1x

АЛФ-XX.06.00

1x

ДЛ-XX/C

1x

АЛ-А-XX.09.00

1x

АЛ-А-XX.13.00

1x

АЛ-А-XX.11.00

1x

АЛ-А-XX.10.00

1x

АЛ-А-XX.02.00

1x

АЛФ-XX.08.00

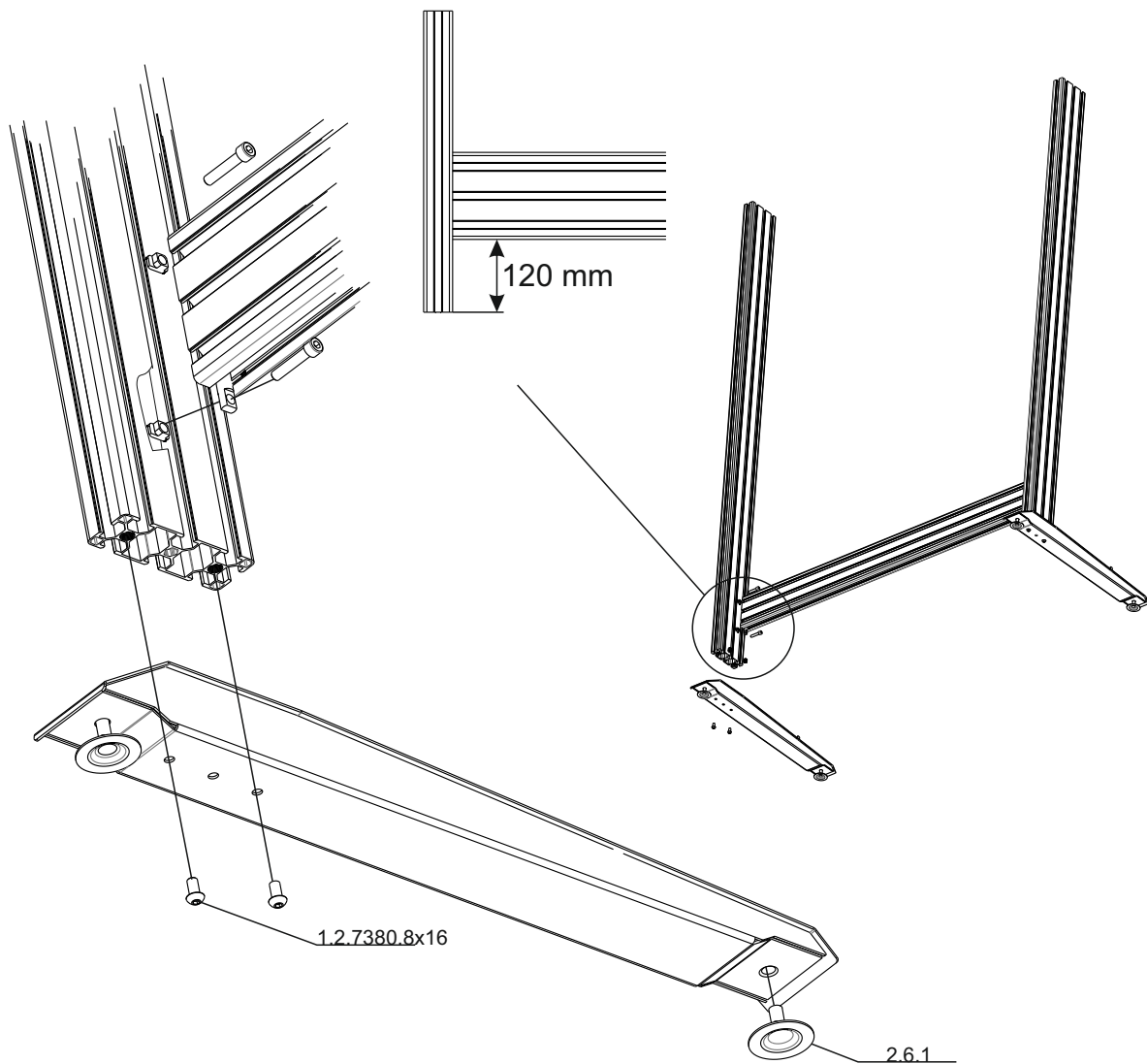
1x

АЛ-А-XX.01.00

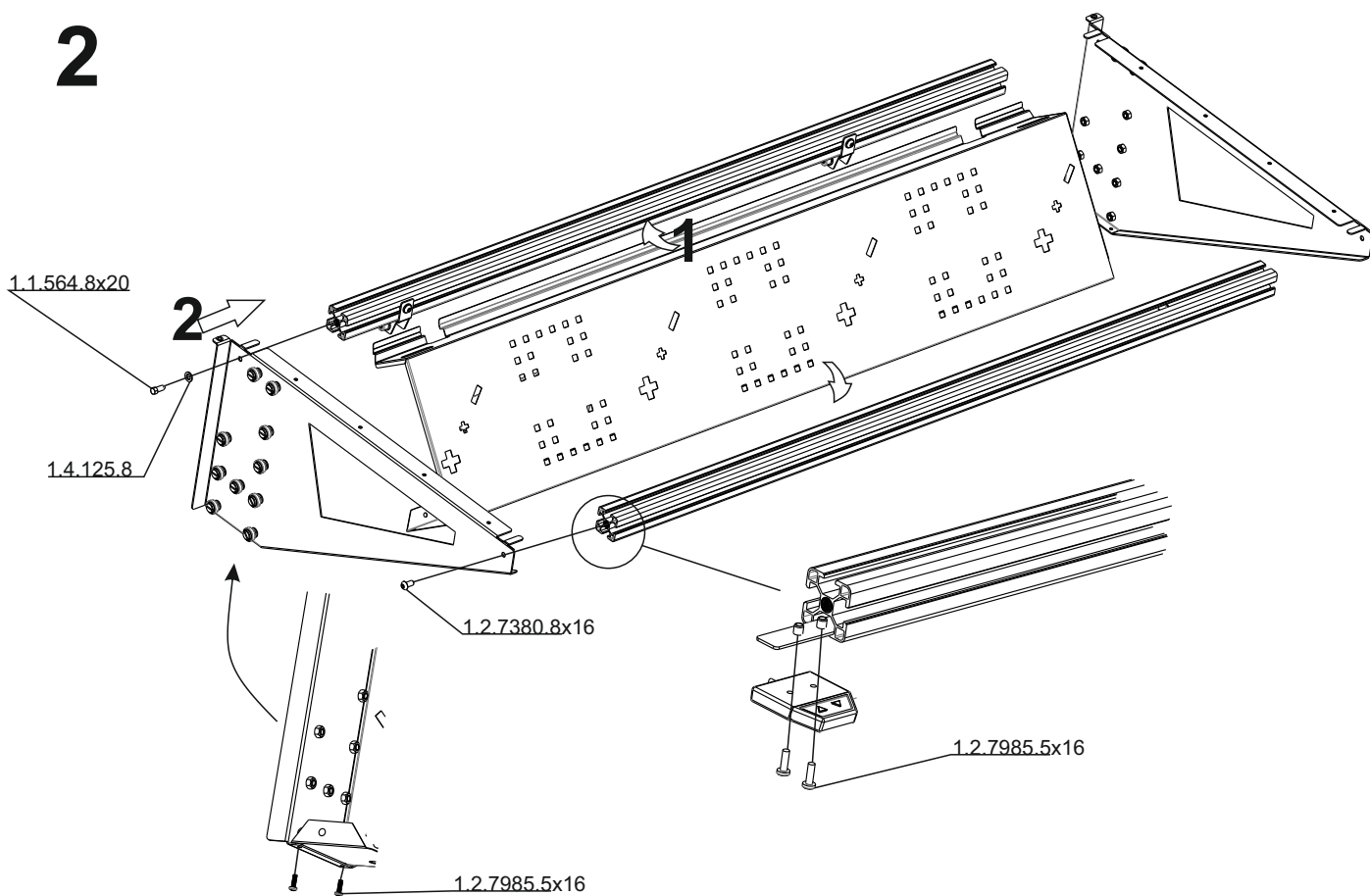
16x 1.2.7380.8x16 	4x 1.1.912.10x40 	4x 1.1.564.8x20 	2x 1.2.7985.6x50 	15x 1.2.7985.5x16 	12x 1.3.7.4x16 	12x 1.3.6.5x55 	8x 1.5.1.8 	2x 1.5.934.6 	4x 1.5.934.10 	8x 1.4.125.10 	4x 1.4.125.8
4x 2.7.1.200x4.8 	2x 2.9.1.1 	2x 2.1.20.135*45 	4x 2.6.1 	1x 3.1.1.3 	1x 3.1.1.1 	1x 	1x 	2x 	2x 	1x 	2x 1.6.4.1x10АЛ

АЛ

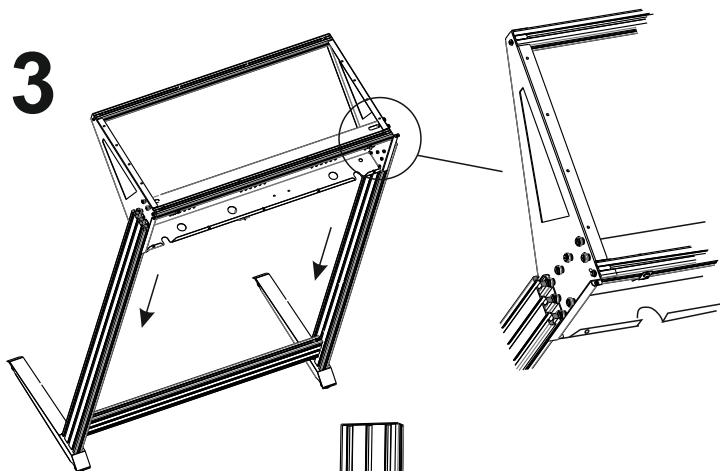
1



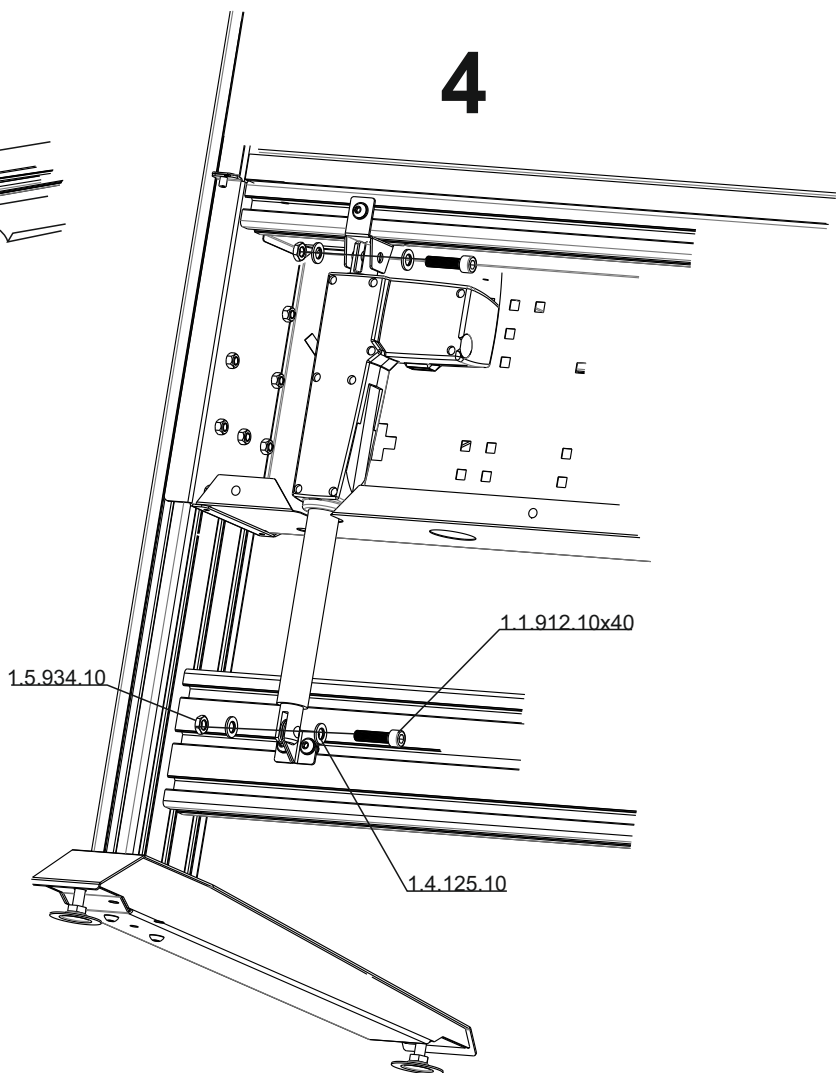
2



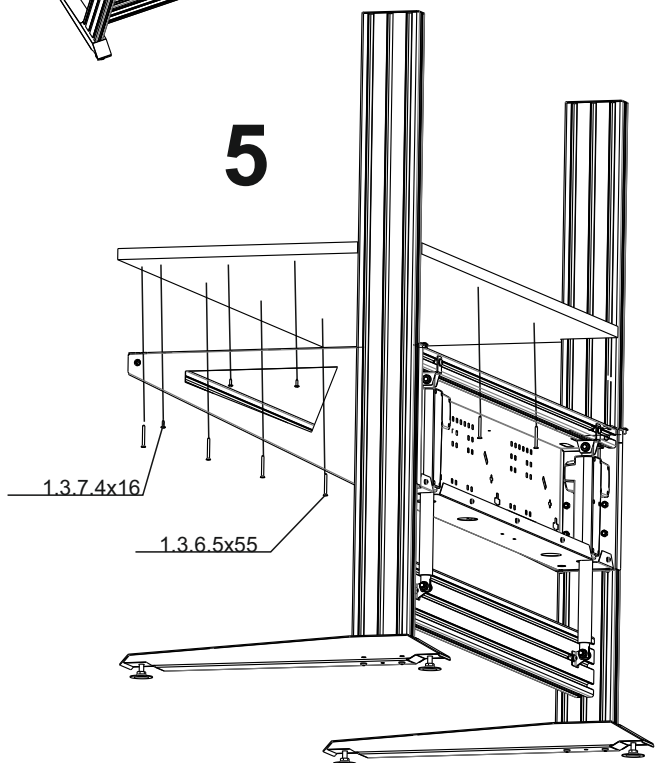
3



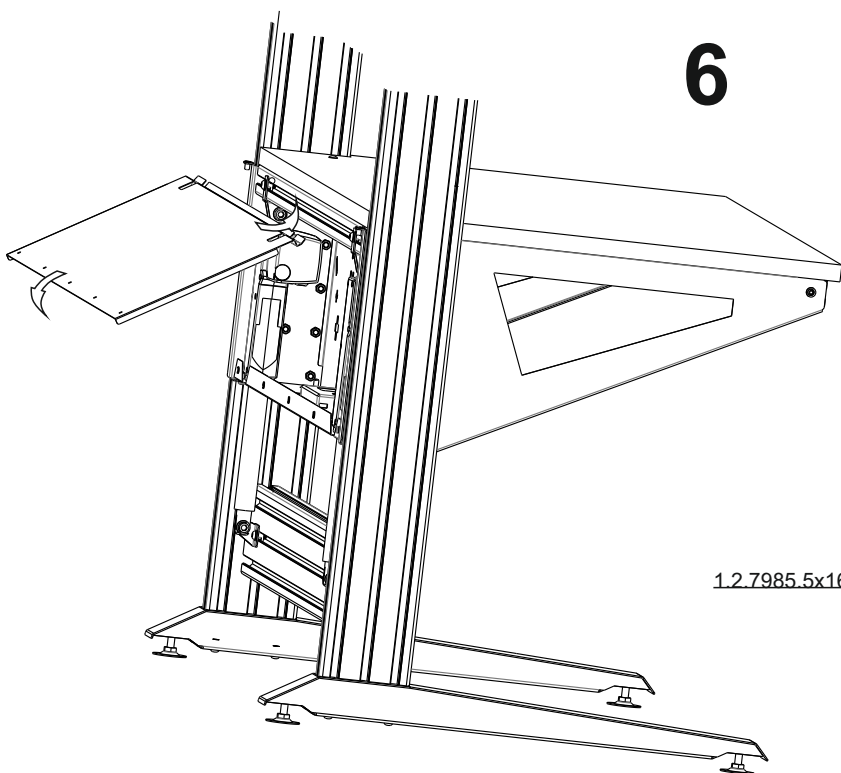
4



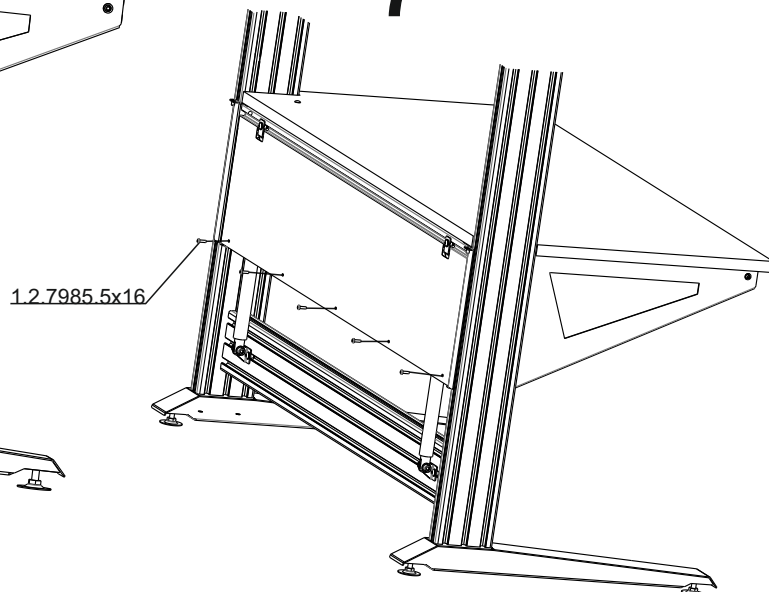
5

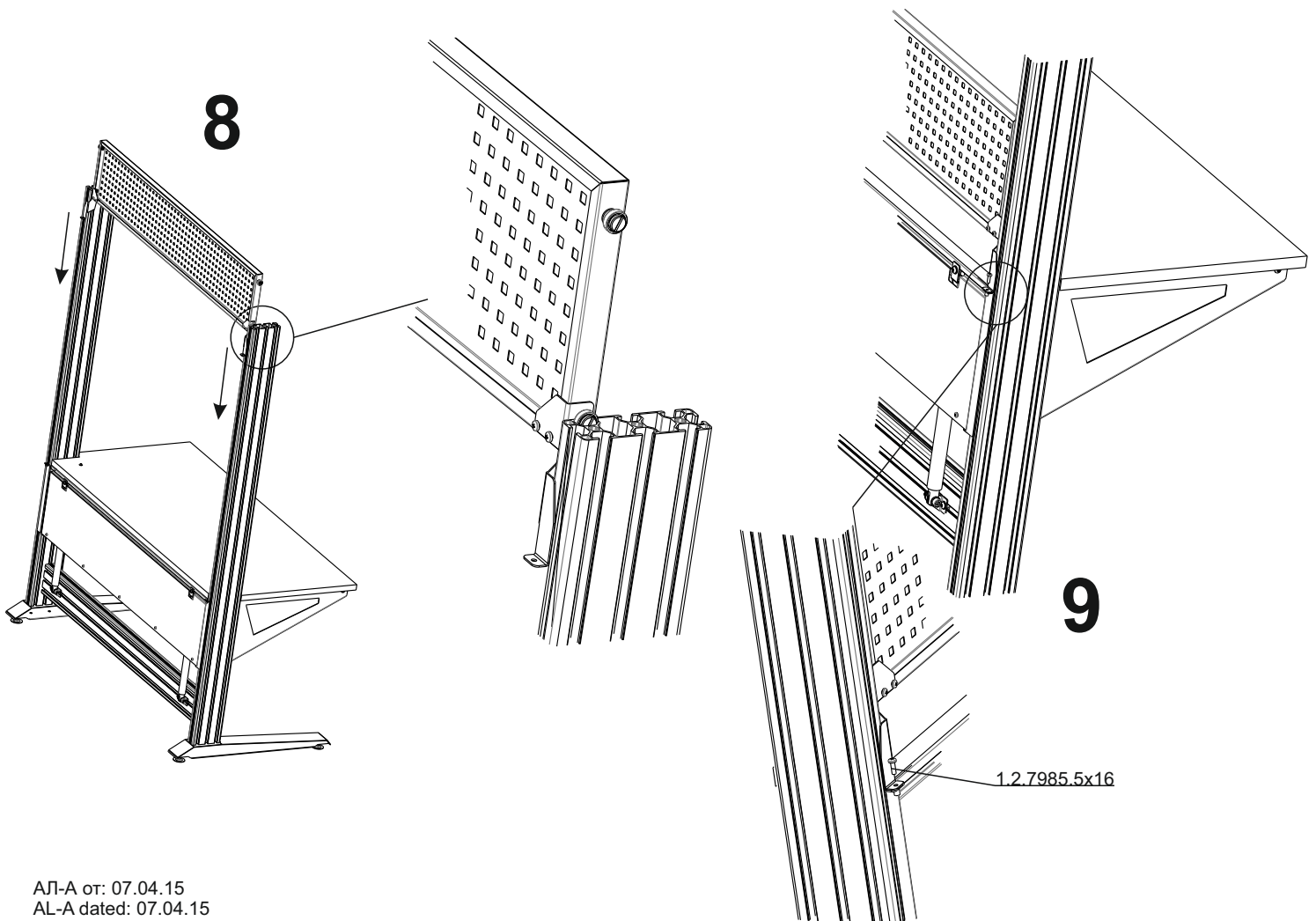
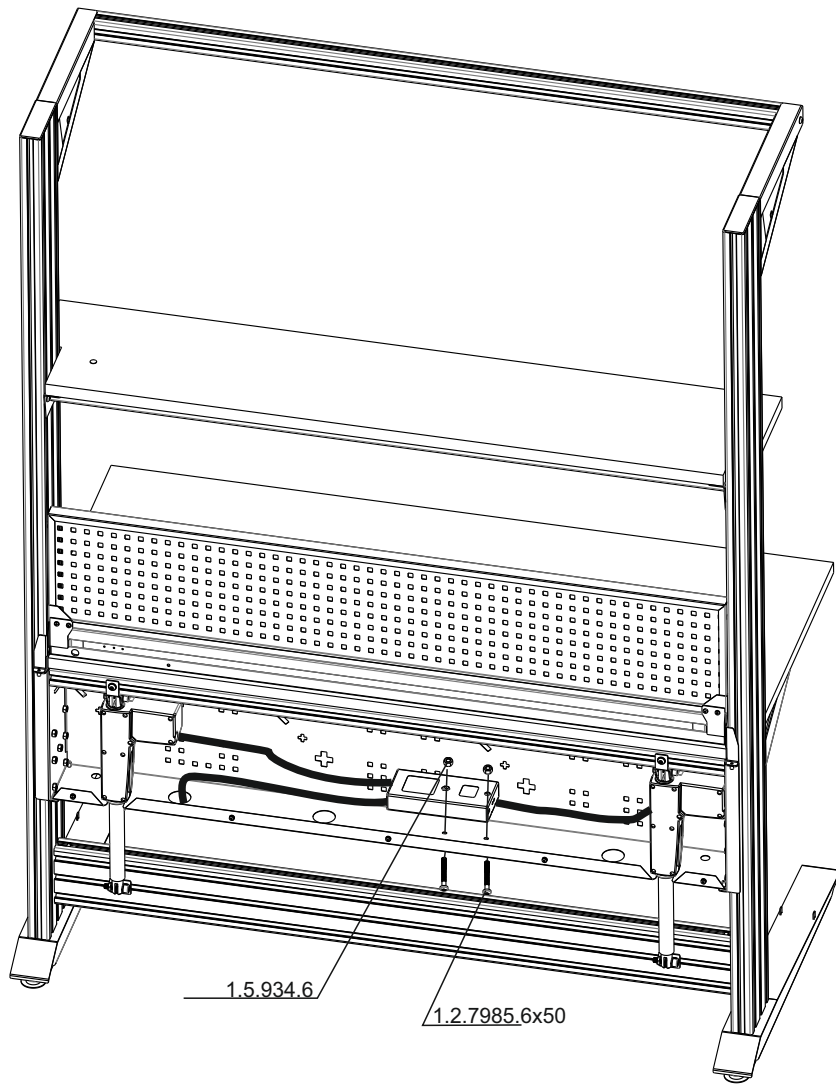


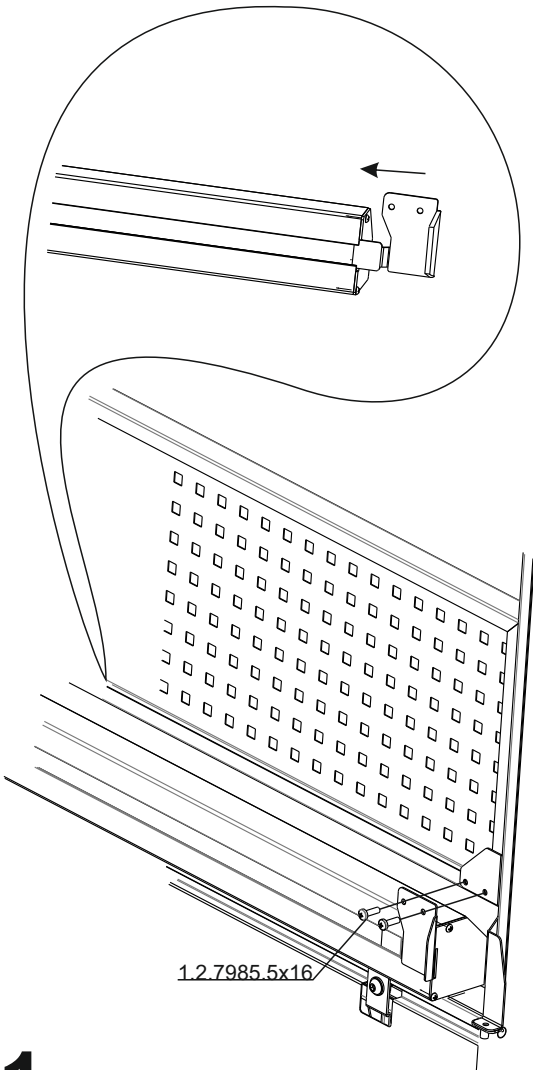
6



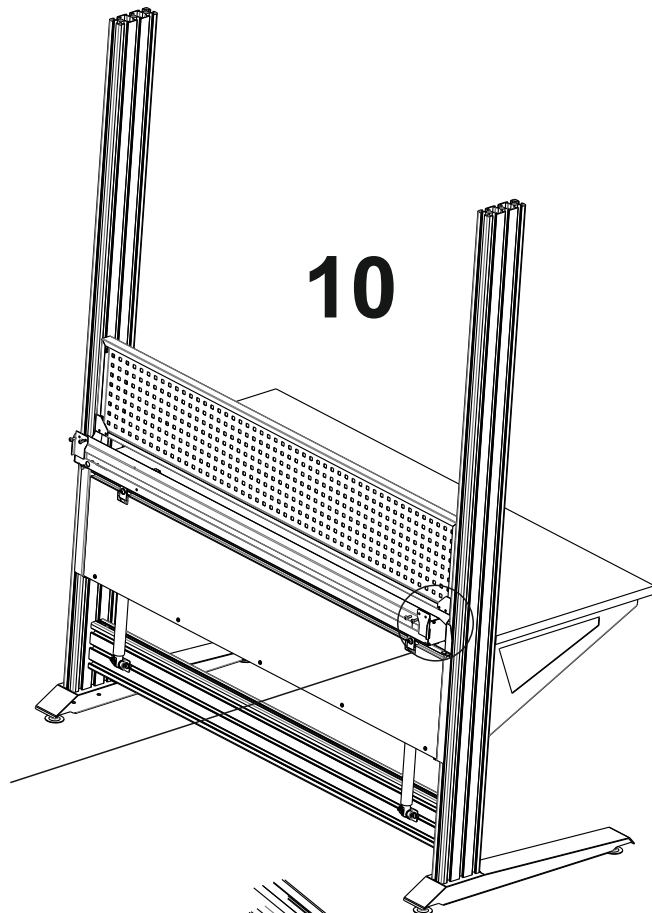
7



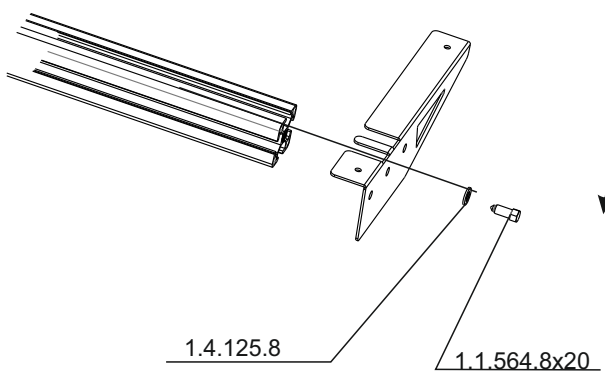




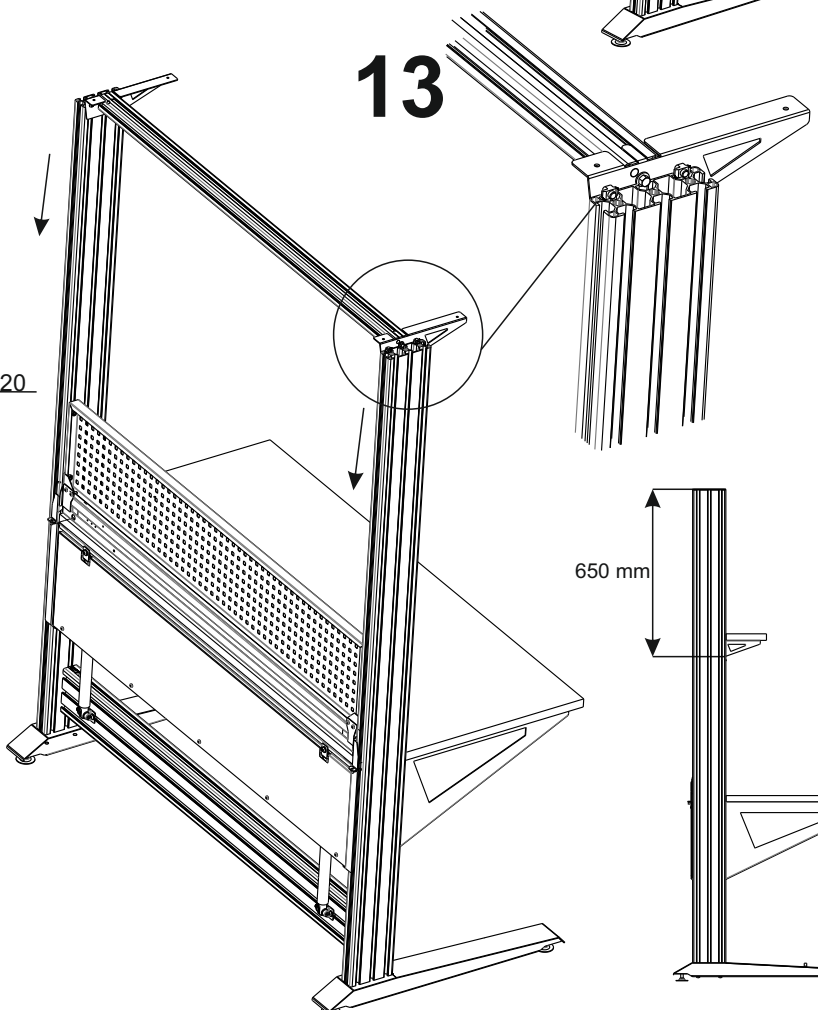
11



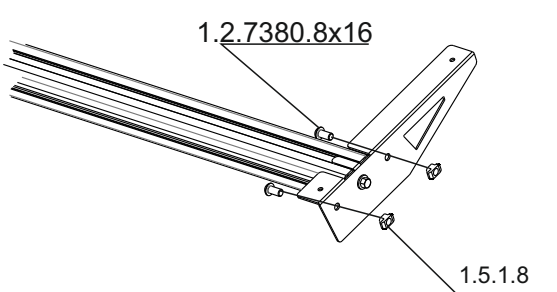
10



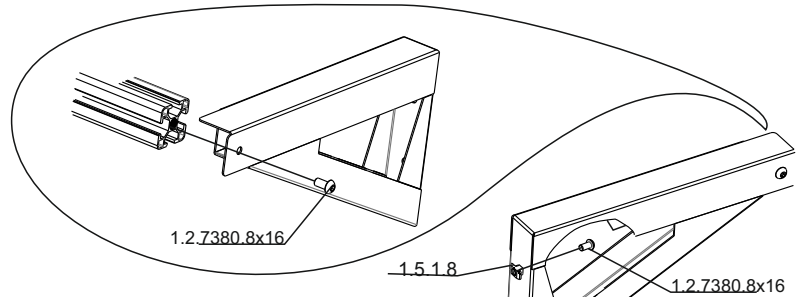
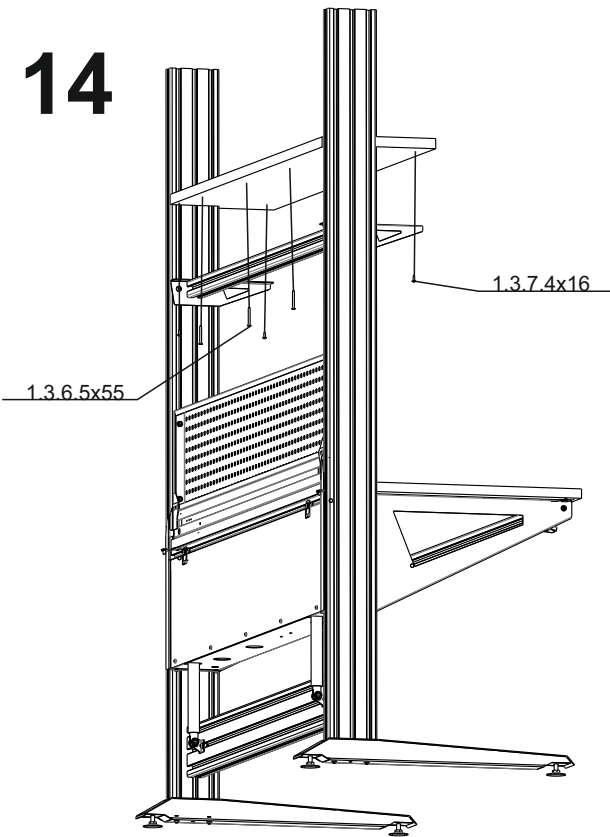
12



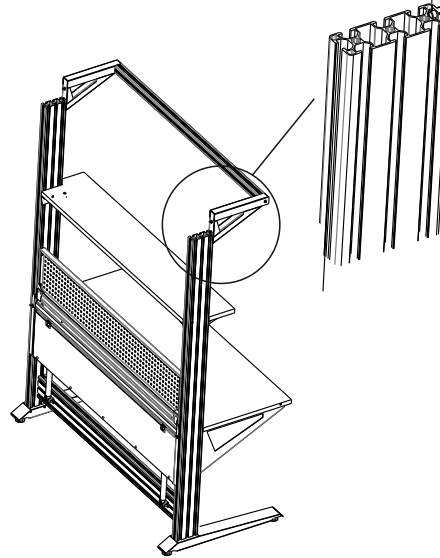
13



14

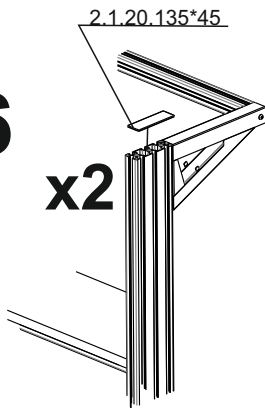


15

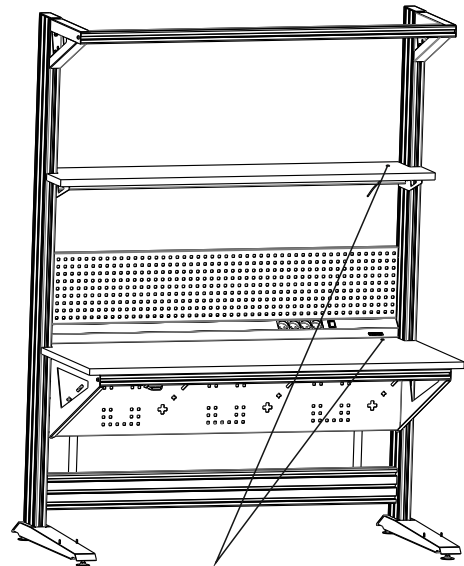


16

x2



17



ESD

